

ПРИПОИ ОЛОВЯННО-СВИНЦОВЫЕ
Метод определения содержания серы

Tin-lead solders.
 Method for the determination of sulphur content

ГОСТ
1429.6-77*

Взамен
 ГОСТ 1429.6-69

Постановлением Государственного комитета стандартов Совета Министров СССР от 11 апреля 1977 г. № 886 срок действия установлен с 01.01.78

Проверен в 1982 г. Постановлением Госстандарта от 21.01.83 № 327 срок действия продлен

до 01.01.88

Несоблюдение стандарта преследуется по закону

Настоящий стандарт устанавливает объемный йодометрический метод определения содержания серы в оловянно-свинцовых припоях (при содержании серы от 0,001 до 0,02%).

Метод основан на сжигании навески припоя в токе кислорода при 1200°C, поглощении выделившейся двуокиси серы водой и титровании образовавшейся сернистой кислоты раствором йода.

1. ОБЩИЕ ТРЕБОВАНИЯ

1.1. Общие требования к методу анализа — по ГОСТ 1429.0-77.

2. АППАРАТУРА, РЕАКТИВЫ И РАСТВОРЫ

Установка для определения содержания серы (черт. 1).

Установка состоит из следующих элементов: баллона с кислородом 1, снабженного редукционным вентилем 2 для регулирования скорости поступления кислорода в печь; склянок 3, 4 для очистки кислорода, содержащих 4%-ный раствор марганцовокислого калия в 40%-ном растворе гидроокись калия; колонки для осушения кислорода 5, содержащей в нижней части сухой хлористый кальций и слой стеклянной или обыкновенной ваты и в верхней части — сухое едкое кали или сухой едкий натр; трехходового кра-

Издание официальное

Перепечатка воспрещена

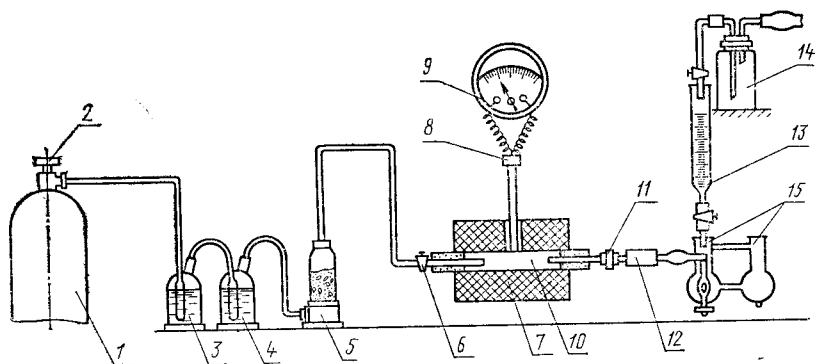
★

* Переиздание март 1983 г. с Изменением № 1, утвержденным в январе 1983 г.; Пост. № 325 от 21.01.83 (ИСО 1429.6:1983 г.).

45г-95
 41



на 6, дающего возможность направлять кислород, прошедший очистку, в электропечь или выпускать его в атмосферу и дополнительно регулировать скорость пропускания кислорода; горизонтальной трубчатой электропечи 7 с силовыми нагревателями, обеспечивающими нагревание до 1200—1300°C, снабженной реостатом и амперметром; термоэлектрического пирометра для измерения температуры внутри печи, состоящего из платино-платинородиевой термопары 8 и гальванометра 9; фарфоровой неглазурованной



1 — баллон с кислородом; 2 — редукционный вентиль; 3, 4 — склянки для очистки кислорода; 5 — колонка для осушения кислорода; 6 — трехходовой кран; 7 — трубчатая печь; 8 — платино-платинородиевая термопара; 9 — гальванометр; 10 — фарфоровая неглазурованная трубка; 11 — зажим; 12 — пылеуловитель; 13 — бюретки; 14 — склянки; 15 — абсорбционный аппарат

Черт. 1

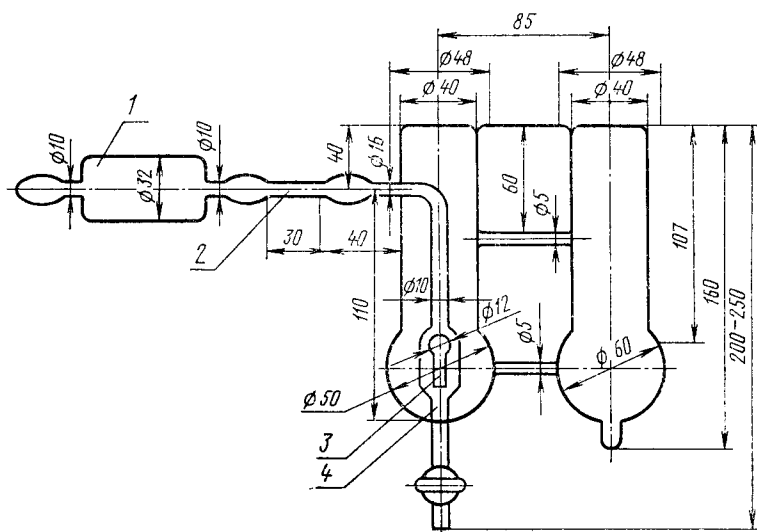
трубки 10 с внутренним диаметром 15—20 мм, концы которой, выступающие из печи, должны иметь длину не менее 180—200 мм; трубка перед применением должна быть прокалена по всей длине при рабочей температуре в атмосфере кислорода; зажима 11; пылеуловителя 12, наполненного стеклянной ватой; бюретки 13 вместимостью 10 мл; склянки из темного стекла 14 для хранения титрованного раствора йода; абсорбционного аппарата 15, состоящего из двух равных сосудов, соединенных стеклянными перемычками. Левый сосуд является собственно поглотительным, в нижней его части имеется кран для сливания оттитрованной поглотительной жидкости после окончания анализа. В правый сосуд наливается жидкость, служащая для контроля при титровании в поглотительном сосуде. Схема поглотительного сосуда приведена на черт. 2.

Лодочки фарфоровые неглазурованные № 2 по ГОСТ 9147—73 (длиной 70—130 мм, шириной 7—12 мм, высотой 5—10 мм). Лодочки должны быть подготовлены для работы прокаливанием при 1200°C в атмосфере кислорода в течение 10 мин. Полноту выжи-

гания серы и ее соединений из лодочек контролируют пропусканьем газообразных продуктов из печи через воду, к которой добавлены одна-две капли раствора йода и 10 см³ раствора крахмала. Конец выжигания серы определяют по прекращению обесцвечивания йодокрахмального раствора.

Калий йодистый по ГОСТ 4232—74 4%-ный раствор.

Йод по ГОСТ 4159—79, 0,005 н. раствор; готовят следующим образом: 20 г йодистого калия и 0,635 г йода растворяют в 100 см³ воды в мерной колбе вместимостью 1000 мл, доливают водой до метки, тщательно перемешивают. Раствор хранят в герметически закрытой склянке из темного стекла.



1—пылеуловитель; 2—резиновая трубка; 3—поплавок; 4—четыре отверстия \varnothing 1,5 мм.

Черт. 2

Калия гидроокись или натрия гидроокись по ГОСТ 4328—77, 40%-ный раствор.

Калий марганцовокислый по ГОСТ 20490—75, 4%-ный раствор в 40%-ном растворе гидроокиси калия (или натрия).

Кальций хлористый по ГОСТ 4460—77 плавленный безводный.

Крахмал растворимый по ГОСТ 10163—76, 1%-ный свежеприготовленный раствор; готовят следующим образом: 10 г крахмала смешивают с небольшим количеством воды до образования однородной массы. Крахмальную суспензию вливают при перемешивании в 1000 см³ горячей воды. Раствор кипятят 2—3 мин и фильтруют через складчатый фильтр.

Кислота соляная по ГОСТ 3118—77 и разбавленная 5 : 95 и 1 : 2.

Тиосульфат натрия по СТ СЭВ 223—75, раствор; готовят следующим образом: 6,2 г тиосульфата натрия растворяют в 100 см³ свежeproкипяченной и охлажденной воды, прибавляют 0,1 г углекислого натрия, разбавляют до объема 5000 см³ и хорошо перемешивают. Раствор пригоден для работы спустя 7—10 суток.

Калий двуххромовокислый по ГОСТ 4220—75, 0,005 н. раствор; готовят следующим образом: 0,245 г дважды перекристаллизованного и высушенного при 150°C бихромата калия растворяют в мерной колбе вместимостью 1000 см³, разбавляют водой до метки, хорошо перемешивают.

Кислород газообразный по ГОСТ 5583—78.

Никель, стандартный образец 172Б.

Стандартный образец металла или сплава с известным содержанием серы, близким к анализируемому.

(Измененная редакция, Изм. № 1).

3. ПОДГОТОВКА К АНАЛИЗУ

Установку собирают, как показано на черт. 1.

Перед проведением анализа вся установка должна быть проверена на герметичность при 1200—1300°C. Для этого соединяют прибор с баллоном, содержащим кислород, открывают трехходовой кран 6 на воздух, осторожно открывают ventиль баллона, пропускают кислород со скоростью 20—30 пузырьков в минуту, переключают трехходовой кран в положение, при котором кислород поступает в печь, и закрывают зажим 11 перед абсорбционным сосудом. Через 2—3 мин должно прекратиться выделение пузырьков в промывных склянках 3 и 4, после этого выжидают еще 5—7 мин. Если пузырьки больше не выделяются, установку считают герметичной.

Перед проведением анализа проверяют фарфоровую трубку 10 на наличие летучих восстановительных веществ. Для этого в оба сосуда поглотительного аппарата наливают по 50 см³ воды, по 10 см³ раствора крахмала, приливают из бюретки в оба сосуда одинаковое число капель раствора йода до появления голубой окраски, нагревают печь до 1200—1300°C и пропускают ток кислорода. Если через 4—5 мин окраска раствора в поглотительном сосуде исчезнет, то это показывает на выделение из трубки восстановительных газообразных веществ, реагирующих с йодом. В этом случае, не прекращая тока кислорода, приливают к раствору в поглотительный сосуд еще несколько капель раствора йода до тех пор, пока голубая окраска не станет одинаковой по интенсивности с окраской раствора в другом сосуде.

4. ПРОВЕДЕНИЕ АНАЛИЗА

4.1. 2 г тонкой стружки припоя помещают в фарфоровую лодочку, предварительно прокаленную в кислороде. Вынимают пробку, закрывавшую трубку со стороны баллона с кислородом, и проволочным крючком устанавливают лодочку в наиболее нагретую зону трубки. Трубку немедленно закрывают пробкой и сжигают навеску. Когда начинается сжигание навески, пропускают ток кислорода с достаточной скоростью, чтобы предотвратить образование вакуума в печи.

Когда поступающие из печи в поглотительный сосуд газы начинают обесцвечивать раствор йода в нижней части поглотительного сосуда, приливают раствор йода с такой скоростью, чтобы голубая окраска раствора не исчезала во время сжигания.

В конце сжигания навески приливание раствора йода замедляют и прекращают тогда, когда голубая окраска раствора в поглотительном сосуде будет оставаться постоянной и одинаковой по интенсивности с окраской раствора в правом сосуде. После этого пропускают кислород еще в течение 1 мин, и если окраска раствора не изменится, сжигание считают законченным.

4.2. Установка титра раствора йода.

4.2.1. Титр раствора йода устанавливают по стандартному образцу, близкому по содержанию серы к испытуемой пробе.

1 г стандартного образца помещают в фарфоровую лодочку. Вынимают пробку из трубки и проволочным крючком устанавливают лодочку в наиболее нагретую зону трубки. Далее анализ проводят, как указано в п. 4.1.

4.2.2. Титр раствора йода (T), выраженный в г/мл серы, вычисляют по формуле

$$T = \frac{m \cdot X_1}{V \cdot 100} ,$$

где m — масса навески стандартного образца, г;

X_1 — содержание серы в стандартном образце, %;

V — объем раствора йода, израсходованного на титрование, см³.

В случае отсутствия стандартного образца титр раствора йода, выраженный в г/см³ серы, вычисляют по формуле

$$T = 0,016 \cdot K_1,$$

где 0,016 — масса серы, соответствующая 1 мл нормального раствора йода, г;

K_1 — коэффициент нормальности раствора йода, который устанавливают по нормальности раствора тиосульфата натрия.

4.2.3. Коэффициент нормальности раствора тиосульфата натрия устанавливают по раствору бихромата калия. Для этого в коническую колбу вместимостью 250 см³ наливают 25—30 см³ воды, прибавляют 10 см³ соляной кислоты, разбавленной 5 : 95, и 10 см³ 4%-ного раствора йодистого калия, приливают точно отмеренные пипеткой 25 см³ 0,005 н. раствора бихромата калия. Закрывают колбу часовым стеклом, оставляют раствор стоять в течение 10 мин в темном месте, после чего обмывают стекло и стенки колбы водой, разбавляют раствор водой до объема 100 см³ и титруют выделившийся йод раствором тиосульфата натрия до перехода окраски из темно-бурой в светло-желтую. Затем добавляют 2 мл раствора крахмала и продолжают титрование до полного исчезновения синей окраски.

Применяемый йодид калия не должен содержать йодата калия. Для испытания к 10 см³ раствора йодата калия прибавляют 1 см³ соляной кислоты, разбавленной 1 : 2, и немного раствора крахмала, раствор не должен сразу окрашиваться в синий цвет.

Коэффициент нормальности раствора тиосульфата натрия (K) вычисляют по формуле

$$K = \frac{0,005 \cdot 25}{V_1},$$

где V_1 — объем раствора тиосульфата натрия, израсходованный на титрование выделившегося йода, см³.

4.2.4. Коэффициент нормальности раствора йода устанавливают по раствору тиосульфата натрия. Для этого в коническую колбу вместимостью 250 см³ наливают 50—60 см³ воды, приливают из бюретки 20 см³ раствора йода и при перемешивании осторожно титруют раствором тиосульфата натрия до тех пор, пока цвет раствора не станет слабо-желтым, затем приливают 3 см³ раствора крахмала и продолжают титрование до исчезновения синей окраски.

4.2.5. Коэффициент нормальности раствора йода (K_1) вычисляют по формуле

$$K_1 = \frac{K \cdot V_1}{20},$$

где K — коэффициент нормальности раствора тиосульфата натрия; V — объем раствора тиосульфата натрия, израсходованный на титрование раствора йода, см³.

5. ОБРАБОТКА РЕЗУЛЬТАТОВ

5.1. Содержание серы (X) в процентах вычисляют по формуле

$$X = \frac{T \cdot V \cdot 100}{m},$$

где V — объем раствора йода, израсходованный на титрование, см³;
 T — титр раствора йода, выраженный в г/см³ серы;
 m — масса навески, г.

5.2. Абсолютные допускаемые расхождения трех параллельных определений при доверительной вероятности $P=0,95$ не должны превышать значений, указанных в таблице.

Содержание серы, %	Абсолютные допускаемые расхождения, %	Содержание серы, %	Абсолютные допускаемые расхождения, %
От 0,001 до 0,002	0,0006	Св. 0,005 до 0,01	0,002
Св. 0,002 » 0,005	0,001	» 0,01 » 0,02	0,004

(Измененная редакция, Изм. № 1).

Изменение № 2 ГОСТ 1429.6—77 Припой оловянно-свинцовые. Метод определения содержания серы

Утверждено и введено в действие Постановлением Государственного комитета СССР по стандартам от 30.06.87 № 3015

Дата введения 01.02.88

Наименование стандарта. Исключить слово: «содержания»; «content».

Под наименованием стандарта проставить код: ОКСТУ 1709.

По всему тексту стандарта заменить слова: «содержание» на «массовую долю», «%-ный раствор» на «раствор с массовой долей %».

Раздел 2. Второй абзац. Заменить слова: «4 %-ный раствор марганцовокислого калия в 40 %-ном растворе гидроокиси калия» на «раствор, содержащий 4 г марганцовокислого калия в 100 г раствора гидроокиси калия с массовой долей 40 %»;

пятый абзац. Заменить слова: «0,005 н. раствор» на «раствор 0,005 моль/дм³»;

седьмой абзац. Заменить слова: «4 %-ный раствор в 40 %-ном растворе гидроокиси калия (или натрия)» на «раствор, содержащий 4 г вещества в 100 г раствора гидроокиси калия (или натрия) с массовой долей 40 %»;

десятый — двенадцатый абзацы исключить.

Пункт 4.2. Заменить слово: «титра» на «массовой концентрации».

Пункт 4.2.1. Заменить слово: «Титр» на «Массовую концентрацию».

Пункт 4.2.2. Заменить слова: «титр раствора йода (T), выраженный в г/мл серы» на «массовую концентрацию раствора йода, выраженную в г/см³ серы»;

второй абзац исключить.

Пункты 4.2.3—4.2.5 исключить.

Пункт 5.2. Заменить слова: «трех параллельных определений» на «результатов анализа».

(ИУС № 11 1987 г.)